



(12) 外观设计专利

(10) 授权公告号 CN 307060722 S

(45) 授权公告日 2022. 01. 11

(21) 申请号 202130289126.6

(22) 申请日 2021.05.14

(30) 优先权数据

29/778,077 2021.04.09 US

(73) 专利权人 尖峰设计公司

地址 美国加利福尼亚州

(72) 设计人 安德鲁·惠勒·甘斯

马修·托马斯·詹姆斯

阿瑟·维格 阿德里安·罗韦尔

(74) 专利代理机构 北京集佳知识产权代理有限

公司 11227

代理人 董敏 王蓓蓓

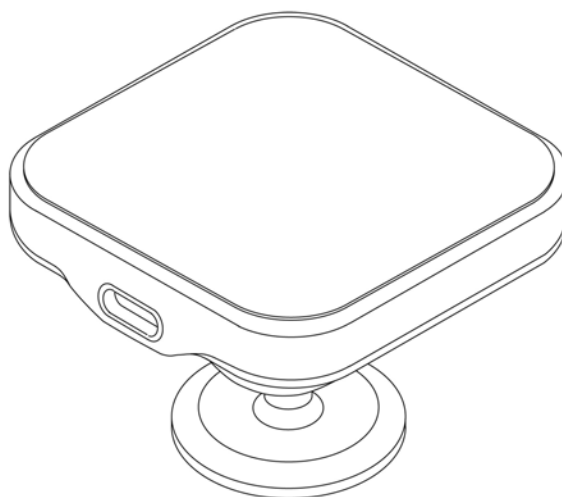
(51) LOC (13) C1 .

14-06

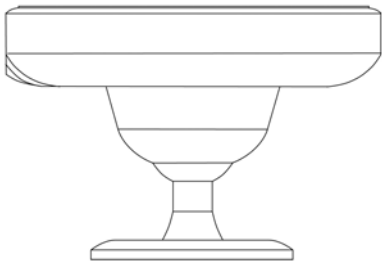
图片或照片 12 幅 简要说明 1 页

(54) 使用外观设计的产品名称

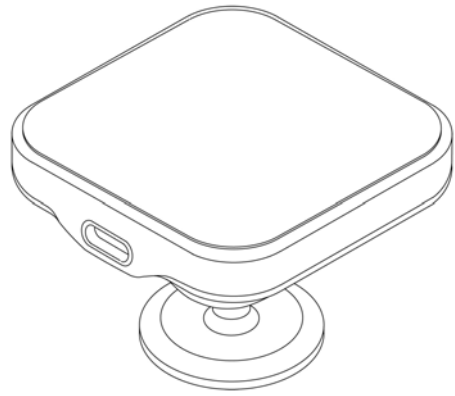
电子设备固定支架



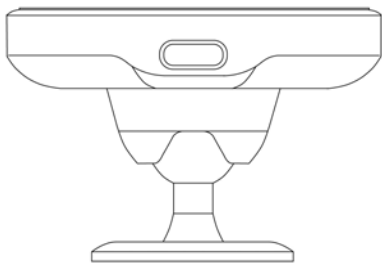
设计1立体图1



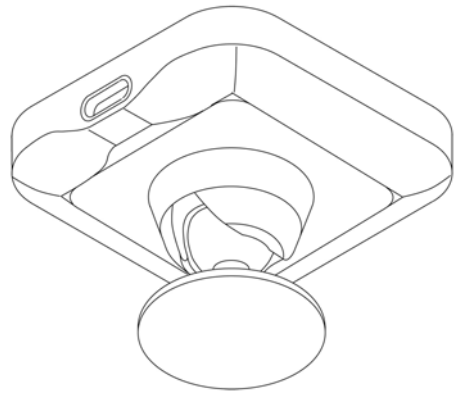
设计1主视图



设计1立体图1



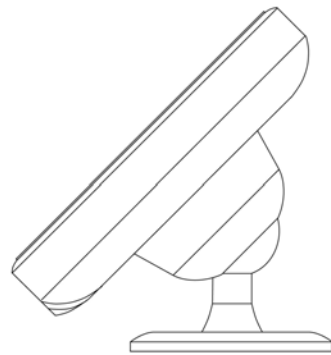
设计1左视图



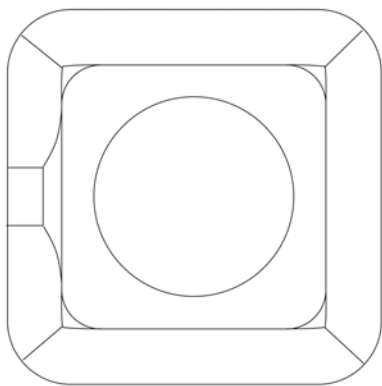
设计1立体图2



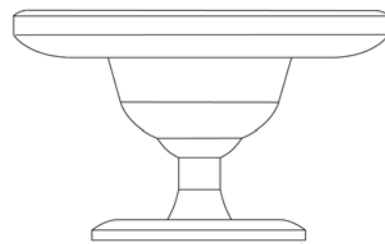
设计1俯视图



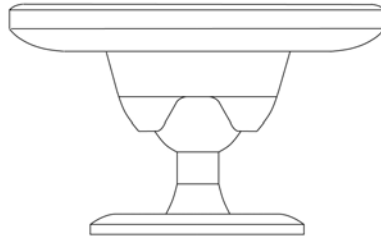
设计1变化状态主视图



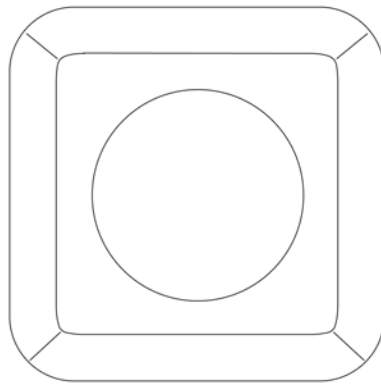
设计1仰视图



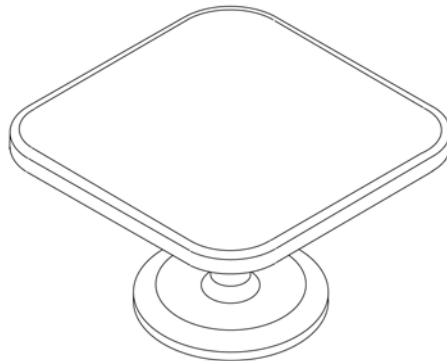
设计2主视图



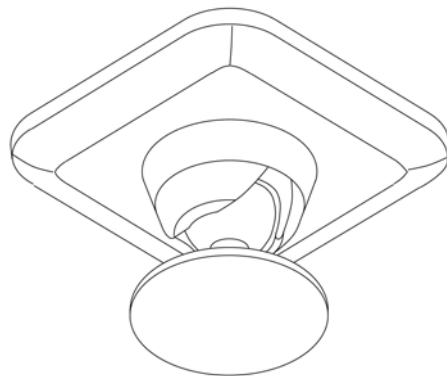
设计2左视图



设计2仰视图



设计2立体图1



设计2立体图2

1. 本外观设计产品的名称:电子设备固定支架。
2. 本外观设计产品的用途:用于支撑诸如手机或平板电脑之类的电子设备和/或将其固定到某一位置。
3. 本外观设计产品的设计要点:在于形状。
4. 最能表明设计要点的图片或照片:设计1立体图1。
5. 设计1后视图与设计1主视图对称,省略设计1后视图;设计1右视图可从其他视图中确定,省略设计1右视图;设计2右视图与设计2左视图对称,省略设计2右视图;设计2后视图与设计2主视图对称,省略设计2后视图;设计2俯视图可从其他视图中确定,省略设计2俯视图。
6. 指定设计1为基本设计。